



DANE TECHNICZNE

Zastosowanie	drogi miejskie, drogi osiedlowe (wewnętrzne), otoczenie budynków biurowych, parki, ciągi pieszych
Kolor	inox / szary
Stopień ochrony	IP 66 dla części optycznej i układu zasilającego
Układ optyczny	soczewki z PMMA, wymienny moduł LED
Materiał	profil aluminiowy, anodowany
Przewidywany czas eksploatacji	L90B10 - 100 000 h
Współczynnik oddawania barw CRI	>70
Częstotliwość napięcia zasilania	50/60Hz
Współczynnik mocy	≥0.95
Liczba diod	12 - (24 W, 36 W), 24 - (48 W, 72 W)
System sterowania	Zestaw oświetleniowy LED posiada możliwość podłączenia do zewnętrznego systemu sterowania poprzez interfejs DALI (opcjonalna obsługa analogowego sygnału 1-10V).

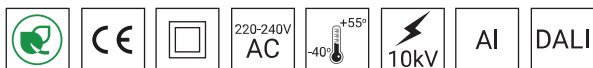


TABELA WARIANTÓW

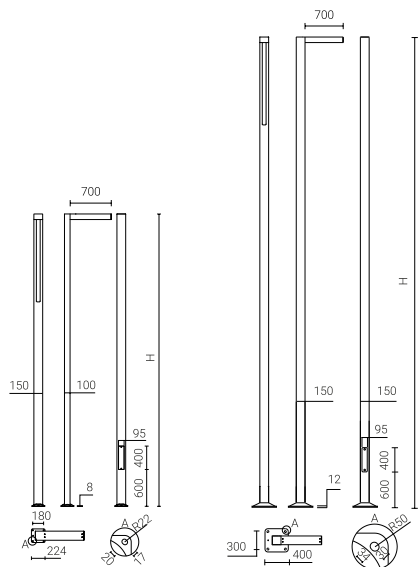
Kod	Nazwa	Wysokość H	Moc LED	Moc całkowita	Prąd przewodzenia LED	Temperatura barwowa światła	Strumień świetlny LED ¹	Strumień świetlny ¹	Efektywność świetlna ¹	Objętość jednostkowa	Typ fundamentu / kosza zbrojenowego	Waga netto
216230/1/... ²	CUT-3 LED 24	3 m	24 W	28 W	700 mA	2700 K	4050 lm	3550 lm	127 lm/W	0.5 m ³	B-50 / Z-50	31 kg
216230/3/... ²	CUT-3 LED 24	3 m	24 W	28 W	700 mA	3500 K	4350 lm	3800 lm	136 lm/W	0.5 m ³	B-50 / Z-50	31 kg
216230/4/... ²	CUT-3 LED 24	3 m	24 W	28 W	700 mA	4000 K	4550 lm	4000 lm	143 lm/W	0.5 m ³	B-50 / Z-50	31 kg
216230/6/... ²	CUT-3 LED 24	3 m	24 W	28 W	700 mA	5000 K	4550 lm	4000 lm	143 lm/W	0.5 m ³	B-50 / Z-50	31 kg
216232/1/... ²	CUT-3 LED 36	3 m	36 W	40 W	1000 mA	2700 K	5450 lm	4800 lm	120 lm/W	0.5 m ³	B-50 / Z-50	31 kg
216232/3/... ²	CUT-3 LED 36	3 m	36 W	40 W	1000 mA	3500 K	5800 lm	5100 lm	128 lm/W	0.5 m ³	B-50 / Z-50	31 kg
216232/4/... ²	CUT-3 LED 36	3 m	36 W	40 W	1000 mA	4000 K	6150 lm	5400 lm	135 lm/W	0.5 m ³	B-50 / Z-50	31 kg
216232/6/... ²	CUT-3 LED 36	3 m	36 W	40 W	1000 mA	5000 K	6150 lm	5400 lm	135 lm/W	0.5 m ³	B-50 / Z-50	31 kg
216330/1/... ²	CUT-4 LED 24	4 m	24 W	28 W	700 mA	2700 K	4050 lm	3550 lm	127 lm/W	0.7 m ³	B-50 / Z-50	37.5 kg
216330/3/... ²	CUT-4 LED 24	4 m	24 W	28 W	700 mA	3500 K	4350 lm	3800 lm	136 lm/W	0.7 m ³	B-50 / Z-50	37.5 kg
216330/4/... ²	CUT-4 LED 24	4 m	24 W	28 W	700 mA	4000 K	4550 lm	4000 lm	143 lm/W	0.7 m ³	B-50 / Z-50	37.5 kg
216330/6/... ²	CUT-4 LED 24	4 m	24 W	28 W	700 mA	5000 K	4550 lm	4000 lm	143 lm/W	0.7 m ³	B-50 / Z-50	37.5 kg
216332/1/... ²	CUT-4 LED 36	4 m	36 W	40 W	1000 mA	2700 K	5450 lm	4800 lm	120 lm/W	0.7 m ³	B-50 / Z-50	37.5 kg
216332/3/... ²	CUT-4 LED 36	4 m	36 W	40 W	1000 mA	3500 K	5800 lm	5100 lm	128 lm/W	0.7 m ³	B-50 / Z-50	37.5 kg
216332/4/... ²	CUT-4 LED 36	4 m	36 W	40 W	1000 mA	4000 K	6150 lm	5400 lm	135 lm/W	0.7 m ³	B-50 / Z-50	37.5 kg
216332/6/... ²	CUT-4 LED 36	4 m	36 W	40 W	1000 mA	5000 K	6150 lm	5400 lm	135 lm/W	0.7 m ³	B-50 / Z-50	37.5 kg
216333/1/... ²	CUT-4 LED 48	4 m	48 W	55 W	700 mA	2700 K	8150 lm	7150 lm	130 lm/W	0.7 m ³	B-50 / Z-50	37.5 kg
216333/3/... ²	CUT-4 LED 48	4 m	48 W	55 W	700 mA	3500 K	8650 lm	7600 lm	138 lm/W	0.7 m ³	B-50 / Z-50	37.5 kg
216333/4/... ²	CUT-4 LED 48	4 m	48 W	55 W	700 mA	4000 K	9150 lm	8050 lm	146 lm/W	0.7 m ³	B-50 / Z-50	37.5 kg
216333/6/... ²	CUT-4 LED 48	4 m	48 W	55 W	700 mA	5000 K	9150 lm	8042 lm	146 lm/W	0.7 m ³	B-50 / Z-50	37.5 kg
216030/1/... ²	CUT-5 LED 24	5 m	24 W	28 W	700 mA	2700 K	4050 lm	3550 lm	127 lm/W	1 m ³	B-50 / Z-50	42.5 kg
216030/3/... ²	CUT-5 LED 24	5 m	24 W	28 W	700 mA	3500 K	4350 lm	3800 lm	136 lm/W	1 m ³	B-50 / Z-50	42.5 kg
216030/4/... ²	CUT-5 LED 24	5 m	24 W	28 W	700 mA	4000 K	4550 lm	4000 lm	143 lm/W	1 m ³	B-50 / Z-50	42.5 kg
216030/6/... ²	CUT-5 LED 24	5 m	24 W	28 W	700 mA	5000 K	4550 lm	4000 lm	143 lm/W	1 m ³	B-50 / Z-50	42.5 kg
216032/1/... ²	CUT-5 LED 36	5 m	36 W	40 W	1000 mA	2700 K	5450 lm	4800 lm	120 lm/W	1 m ³	B-50 / Z-50	42.5 kg
216032/3/... ²	CUT-5 LED 36	5 m	36 W	40 W	1000 mA	3500 K	5800 lm	5100 lm	128 lm/W	1 m ³	B-50 / Z-50	42.5 kg
216032/4/... ²	CUT-5 LED 36	5 m	36 W	40 W	1000 mA	4000 K	6150 lm	5400 lm	135 lm/W	1 m ³	B-50 / Z-50	42.5 kg
216032/6/... ²	CUT-5 LED 36	5 m	36 W	40 W	1000 mA	5000 K	6150 lm	5400 lm	135 lm/W	1 m ³	B-50 / Z-50	42.5 kg
216033/1/... ²	CUT-5 LED 48	5 m	48 W	55 W	700 mA	2700 K	8150 lm	7150 lm	130 lm/W	1 m ³	B-50 / Z-50	42.5 kg
216033/3/... ²	CUT-5 LED 48	5 m	48 W	55 W	700 mA	3500 K	8650 lm	7600 lm	138 lm/W	1 m ³	B-50 / Z-50	42.5 kg
216033/4/... ²	CUT-5 LED 48	5 m	48 W	55 W	700 mA	4000 K	9150 lm	8050 lm	146 lm/W	1 m ³	B-50 / Z-50	42.5 kg
216033/6/... ²	CUT-5 LED 48	5 m	48 W	55 W	700 mA	5000 K	9150 lm	8042 lm	146 lm/W	1 m ³	B-50 / Z-50	42.5 kg

216633/1/... ²	CUT-6 LED 48	6 m	48 W	55 W	700 mA	2700 K	8150 lm	7150 lm	130 lm/W	1.2 m ³	B-71, B-70 / Z-71, Z-70	62.5 kg
216633/3/... ²	CUT-6 LED 48	6 m	48 W	55 W	700 mA	3500 K	8650 lm	7600 lm	138 lm/W	1.2 m ³	B-71, B-70 / Z-71, Z-70	62.5 kg
216633/4/... ²	CUT-6 LED 48	6 m	48 W	55 W	700 mA	4000 K	9150 lm	8050 lm	146 lm/W	1.2 m ³	B-71, B-70 / Z-71, Z-70	62.5 kg
216633/6/... ²	CUT-6 LED 48	6 m	48 W	55 W	700 mA	5000 K	9150 lm	8042 lm	146 lm/W	1.2 m ³	B-71, B-70 / Z-71, Z-70	62.5 kg
216635/1/... ²	CUT-6 LED 72	6 m	72 W	79 W	1000 mA	2700 K	10900 lm	9600 lm	122 lm/W	1.2 m ³	B-71, B-70 / Z-71, Z-70	62.5 kg
216635/3/... ²	CUT-6 LED 72	6 m	72 W	79 W	1000 mA	3500 K	11600 lm	10200 lm	129 lm/W	1.2 m ³	B-71, B-70 / Z-71, Z-70	62.5 kg
216635/4/... ²	CUT-6 LED 72	6 m	72 W	79 W	1000 mA	4000 K	12300 lm	10800 lm	137 lm/W	1.2 m ³	B-71, B-70 / Z-71, Z-70	62.5 kg
216635/6/... ²	CUT-6 LED 72	6 m	72 W	79 W	1000 mA	5000 K	12300 lm	10800 lm	137 lm/W	1.2 m ³	B-71, B-70 / Z-71, Z-70	62.5 kg
216733/1/... ²	CUT-7 LED 48	7 m	48 W	55 W	700 mA	2700 K	8150 lm	7150 lm	130 lm/W	1.4 m ³	B-71, B-70 / Z-71, Z-70	69.5 kg
216733/3/... ²	CUT-7 LED 48	7 m	48 W	55 W	700 mA	3500 K	8650 lm	7600 lm	138 lm/W	1.4 m ³	B-71, B-70 / Z-71, Z-70	69.5 kg
216733/4/... ²	CUT-7 LED 48	7 m	48 W	55 W	700 mA	4000 K	9150 lm	8050 lm	146 lm/W	1.4 m ³	B-71, B-70 / Z-71, Z-70	69.5 kg
216733/6/... ²	CUT-7 LED 48	7 m	48 W	55 W	700 mA	5000 K	9150 lm	8042 lm	146 lm/W	1.4 m ³	B-71, B-70 / Z-71, Z-70	69.5 kg
216735/1/... ²	CUT-7 LED 72	7 m	72 W	79 W	1000 mA	2700 K	10900 lm	9600 lm	122 lm/W	1.4 m ³	B-71, B-70 / Z-71, Z-70	69.5 kg
216735/3/... ²	CUT-7 LED 72	7 m	72 W	79 W	1000 mA	3500 K	11600 lm	10200 lm	129 lm/W	1.4 m ³	B-71, B-70 / Z-71, Z-70	69.5 kg
216735/4/... ²	CUT-7 LED 72	7 m	72 W	79 W	1000 mA	4000 K	12300 lm	10800 lm	137 lm/W	1.4 m ³	B-71, B-70 / Z-71, Z-70	69.5 kg
216735/6/... ²	CUT-7 LED 72	7 m	72 W	79 W	1000 mA	5000 K	12300 lm	10800 lm	137 lm/W	1.4 m ³	B-71, B-70 / Z-71, Z-70	69.5 kg
216433/1/... ²	CUT-8 LED 48	8 m	48 W	55 W	700 mA	2700 K	8150 lm	7150 lm	130 lm/W	1.6 m ³	B-71, B-70 / Z-71, Z-70	76 kg
216433/3/... ²	CUT-8 LED 48	8 m	48 W	55 W	700 mA	3500 K	8650 lm	7600 lm	138 lm/W	1.6 m ³	B-71, B-70 / Z-71, Z-70	76 kg
216433/4/... ²	CUT-8 LED 48	8 m	48 W	55 W	700 mA	4000 K	9150 lm	8050 lm	146 lm/W	1.6 m ³	B-71, B-70 / Z-71, Z-70	76 kg
216433/6/... ²	CUT-8 LED 48	8 m	48 W	55 W	700 mA	5000 K	9150 lm	8042 lm	146 lm/W	1.6 m ³	B-71, B-70 / Z-71, Z-70	76 kg
216435/1/... ²	CUT-8 LED 72	8 m	72 W	79 W	1000 mA	2700 K	10900 lm	9600 lm	122 lm/W	1.6 m ³	B-71, B-70 / Z-71, Z-70	76 kg
216435/3/... ²	CUT-8 LED 72	8 m	72 W	79 W	1000 mA	3500 K	11600 lm	10200 lm	129 lm/W	1.6 m ³	B-71, B-70 / Z-71, Z-70	76 kg
216435/4/... ²	CUT-8 LED 72	8 m	72 W	79 W	1000 mA	4000 K	12300 lm	10800 lm	137 lm/W	1.6 m ³	B-71, B-70 / Z-71, Z-70	76 kg
216435/6/... ²	CUT-8 LED 72	8 m	72 W	79 W	1000 mA	5000 K	12300 lm	10800 lm	137 lm/W	1.6 m ³	B-71, B-70 / Z-71, Z-70	76 kg

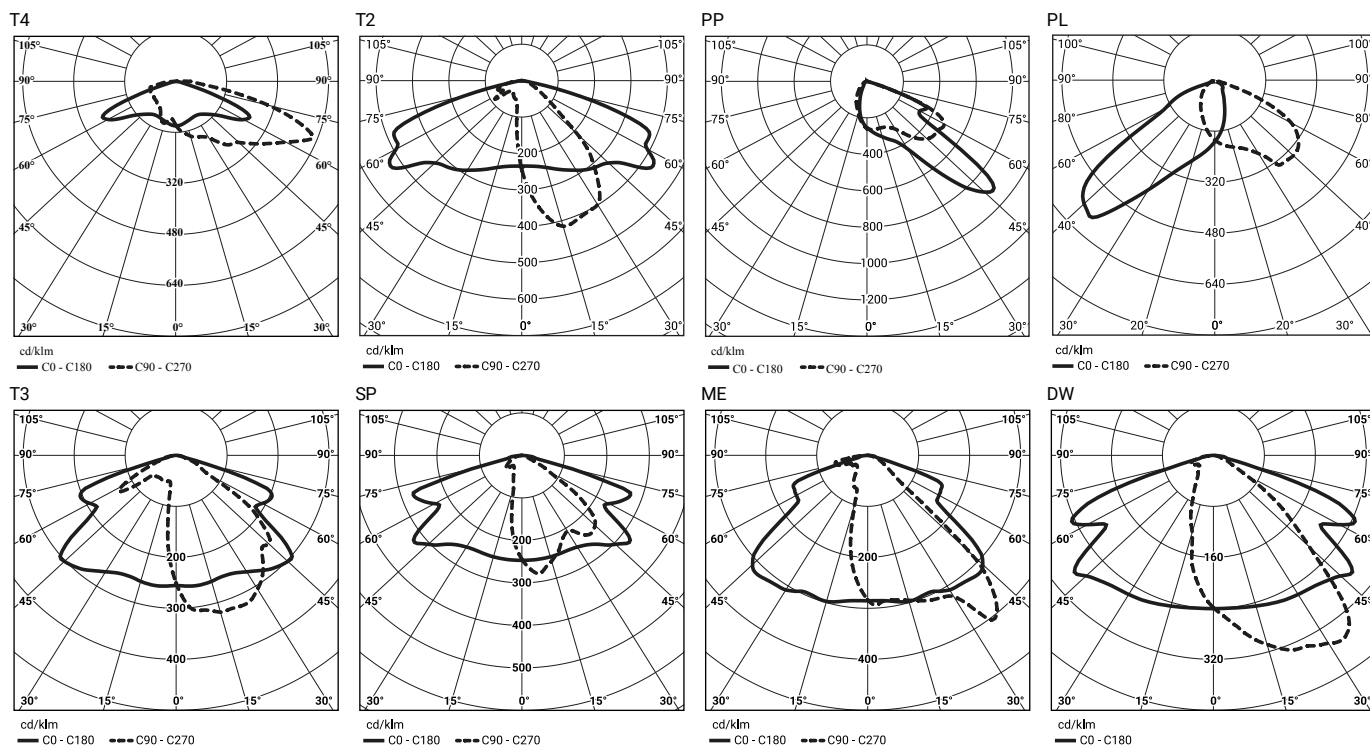
1) ze względu na klasę dokładności diod tolerancja wartości wynosi +/- 5%

2) symbol wybranego układu optycznego np. 216230/6/T2 to oprawa CUT-3 LED 24 5000K z układem optycznym T2

RYСУNEK TECHNICZNY



KRZYWE FOTOMETRYCZNE



FUNKCJE UKŁADU ZASILAJĄCEGO

Oprawa standardowo posiada następujące funkcje inteligentnego układu zasilającego:

- Podłączenie do zewnętrznego systemu sterowania poprzez interfejs DALI (opcjonalna obsługa analogowego sygnału 1-10V),
- Możliwość zaprogramowania wielostopniowego ściemnienia oprawy - do 5 przedziałów czasowych w zakresie od 10 do 100% mocy nominalnej,
- Zabezpieczenie temperaturowe modułu LED przed przegrzaniem, w przypadku niezamierzonej pracy oprawy w ciągu dnia,
- Regulacja mocy/strumienia świetlnego oprawy - opcja ustawienia innej wartości niż katalogowa, w zakresie 30-100% mocy lub nominalnego strumienia

Wyłączniki nadprądowe MCB typu B lub C

Zestaw oświetleniowy	Typ	2A	4A	6A	10A	16A	20A	25A
CUT LED 24W, 36W	B	3	6	10	16	26	32	40
	C	3	10	16	27	44	54	67
CUT LED 48W, 72W	B	1	2	4	6	11	13	17
	C	1	4	6	11	18	22	28

Bezpieczniki topikowe—typ gG i gL

Zestaw oświetleniowy	2A	4A	6A	10A	16A	20A	25A
CUT LED 24W, 36W	1	10	19	25	50	68	97
CUT LED 48W, 72W	0	4	8	11	21	29	42

DOPUSZCZALNA WYSOKOŚĆ

CUT LED-3/4/5 Dopuszczalna wysokość zestawu oświetleniowego LED				
Kategoria terenu	I strefa Vref. = 22 m/s	I i III strefa do 450m n.p.m. Vref. = 24 m/s	II strefa Vref. = 26 m/s	III strefa do 755m n.p.m. Vref. = 28 m/s
I	6	5,5	5	4,5
II	6	5,5	5,5	5
III	6	6	5,5	5,5
IV	6	6	6	6

CUT LED-6/7/8 Dopuszczalna wysokość zestawu oświetleniowego LED				
Kategoria terenu	I strefa Vref. = 22 m/s	I i III strefa do 450m n.p.m. Vref. = 24 m/s	II strefa Vref. = 26 m/s	III strefa do 755m n.p.m. Vref. = 28 m/s
I	7,5	7	6,5	6
II	8	7,5	7	6,5
III	8	8	7,5	7
IV	8	8	8	7,5